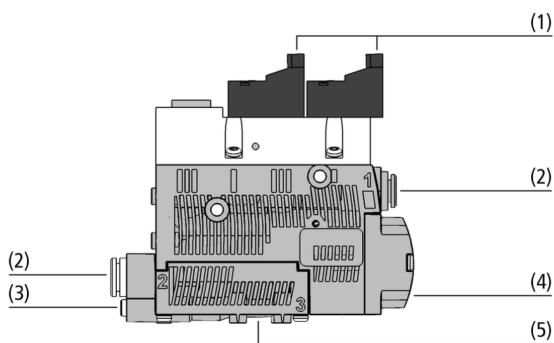


Eiettori compatti SCPSb

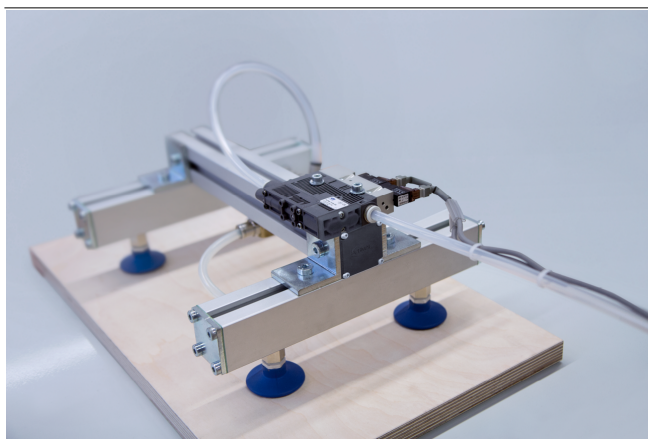
Capacità di aspirazione da 16 l/min a 67 l/min



Eiettori compatti SCPSb



Design del sistema Eiettori compatti SCPSb



Generazione di vuoto centrale mediante gli eiettori compatti SCPSb

Idoneità per applicazioni specifiche del settore

Applicazioni

- Manipolazione di pezzi assorbenti e leggermente porosi
- Generazione del vuoto nei sistemi automatizzati
- Impiego nella manipolazione di robot e su assi lineari
- Per sistemi con spazio limitato ed elevata dinamica nella presa di parti

Design

- Modulo base in plastica resistentissima
- Valvole pneumatiche (1) per funzioni aspirazione NO/NC e soffiaggio
- Attacchi pneumatici (2) mediante agganci rapidi push-in
- Vite di regolazione (3) per regolare lo scarico con pezzi leggeri
- Silenziatore aperto (4)
- Possibilità di fissaggio opzionale per barra DIN (5)

Prodotti punti di forza del prodotto

- La tecnologia degli ugelli Eco consente un'elevata velocità di aspirazione con un consumo di aria compressa ridotto al minimo
- Unità compatta, estremamente robusta per il montaggio direttamente sul sistema di movimentazione
- I collegamenti a pressione consentono di risparmiare ulteriori collegamenti a vite
- Adatto anche per l'installazione nell'armadio elettrico grazie all'opzione di montaggio su guida DIN

Eiettori compatti SCPSb

Capacità di aspirazione da 16 l/min a 67 l/min

🔗 Codice modello Eiettori compatti SCPSb

SCPSb	–	2-07	–	S04	–	NO
1		2		3		4

1 – Denominazione in breve

Codice	Esecuzione
SCPSb	SCPSb

2 – Dimensioni ugelli

Codice	Diametro in mm
07...15	ø 0,7 fino a 1,5 (singolo stadio)
2-07...2-14	ø 0,7 fino a 1,4 (due stadio)

3 – Attacco

Codice	Attacco
S02	Accoppiamento rapido push-in 2
S04	Accoppiamento rapido push-in 4

4 – Posizionamento a riposo valvola aspirante

Codice	Tipo
NC	Chiuso senza corrente
NO	Aperto senza corrente

L'eiettore compatto SCPSb viene fornito come prodotto finito per connessione (senza cavo di connessione).

Accessori disponibili: cavo di connessione, fissaggio per barra DIN, filtro per vuoto, piastra di raccordo aria compressa, kit pezzi di fissaggio, unità aria di scarico

🔗 Dati di ordinazione Eiettori compatti SCPSb

Tipo	N. articolo
SCPSb 07 S04 NC	10.02.02.04130
SCPSb 07 S04 NC VD	10.02.02.04823
SCPSb 07 S04 NO	10.02.02.04129
SCPSb 07 S04 NO VD	10.02.02.04824
SCPSb 10 S04 NC	10.02.02.04132
SCPSb 10 S04 NC VD	10.02.02.04827
SCPSb 10 S04 NO	10.02.02.04131
SCPSb 10 S04 NO VD	10.02.02.04828
SCPSb 15 S02 NC	10.02.02.04134
SCPSb 15 S02 NC VD	10.02.02.04831
SCPSb 15 S02 NO	10.02.02.04133
SCPSb 15 S02 NO VD	10.02.02.04832
SCPSb 2-07 S04 NC	10.02.02.04372
SCPSb 2-07 S04 NC VD	10.02.02.04601
SCPSb 2-07 S04 NO	10.02.02.04371
SCPSb 2-07 S04 NO VD	10.02.02.04597
SCPSb 2-09 S04 NC	10.02.02.04374
SCPSb 2-09 S04 NC VD	10.02.02.04605
SCPSb 2-09 S04 NO	10.02.02.04373
SCPSb 2-09 S04 NO VD	10.02.02.04603
SCPSb 2-14 S02 NC	10.02.02.04376
SCPSb 2-14 S02 NC VD	10.02.02.04609
SCPSb 2-14 S02 NO	10.02.02.04375
SCPSb 2-14 S02 NO VD	10.02.02.04607
SCPSb BY 2-14 G02 NC	10.02.02.07393
SCPSb BY 2-14 G02 NO	10.02.02.07392

Eiettori compatti SCPSb

Capacità di aspirazione da 16 l/min a 67 l/min

Dati di ordinazione Accessori Eiettori compatti SCPSb

Tipo		N. articolo
Cavo di connessione per valvola elettromagnetica, 3 m, PUR	ASK B-MIC10 3000 K-2P	21.04.06.00086
Fissaggio per barra DIN	HUT-SN-KL 75x18x9 SCPS	10.02.02.04149
Filtro per vuoto	VFI CN6/4 50	10.07.01.00241
Filtro per vuoto	VFI CN8/6 50	10.07.01.00245
Piastra di raccordo aria compressa	GP 4 SCPS 07..15 G2	10.02.02.04338
Kit pezzi di fissaggio	SET SCPS	10.02.02.04343

Tipo	Accessori	N. articolo	
SCPSb	07 Unità aria di scarico	ABL-SET SCPS einstufig	10.02.02.04216
SCPSb	10 Unità aria di scarico	ABL-SET SCPS einstufig	10.02.02.04216
SCPSb	15 Unità aria di scarico	ABL-SET SCPS einstufig	10.02.02.04216
SCPSb	2-07 Unità aria di scarico	ABL-SET SCPS zweistufig	10.02.02.04667
SCPSb	2-09 Unità aria di scarico	ABL-SET SCPS zweistufig	10.02.02.04667
SCPSb	2-14 Unità aria di scarico	ABL-SET SCPS zweistufig	10.02.02.04667

Eiettori compatti SCPSb

Capacità di aspirazione da 16 l/min a 67 l/min

Dati tecnici Eiettori compatti SCPSb

Tipo	Grado di evacuazione [%]	Capacità di aspirazione (max.) [m³/h]	Capacità di aspirazione (max.) [l/min]	Consumo d'aria in aspirazione [m³/h]*	Consumo d'aria in aspirazione [l/min]**	Consumo d'aria da soffiare [m³/h]	Consumo d'aria massimo da soffiare [l/min]
SCPSb 07 S04 NO	85	0,98	16,0	1,35	22,0	7,20	120
SCPSb 07 S04 NO VD	85	0,98	16,0	1,35	22,0	7,20	120
SCPSb 07 S04 NC	85	0,98	16,0	1,35	22,0	7,20	120
SCPSb 07 S04 NC VD	85	0,98	16,0	1,35	22,0	7,20	120
SCPSb 10 S04 NO	85	2,21	36,0	2,85	46,0	7,20	120
SCPSb 10 S04 NO VD	85	2,21	36,0	2,85	46,0	7,20	120
SCPSb 10 S04 NC	85	2,21	36,0	2,85	46,0	7,20	120
SCPSb 10 S04 NC VD	85	2,21	36,0	2,85	46,0	7,20	120
SCPSb 15 S02 NO	85	4,03	65,5	6,03	98,5	7,20	120
SCPSb 15 S02 NO VD	85	4,03	65,5	6,03	98,5	7,20	120
SCPSb 15 S02 NC	85	4,03	65,5	6,03	98,5	7,20	120
SCPSb 15 S02 NC VD	85	4,03	65,5	6,03	98,5	7,20	120
SCPSb 2-07 S04 NO	85	2,28	37,0	1,35	22,0	7,20	120
SCPSb 2-07 S04 NO VD	85	2,28	37,0	1,35	22,0	7,20	120
SCPSb 2-07 S04 NC	85	2,28	37,0	1,35	22,0	7,20	120
SCPSb 2-07 S04 NC VD	85	2,28	37,0	1,35	22,0	7,20	120
SCPSb 2-09 S04 NO	85	3,05	49,5	2,50	40,5	7,20	120
SCPSb 2-09 S04 NO VD	85	3,05	49,5	2,50	40,5	7,20	120
SCPSb 2-09 S04 NC	85	3,05	49,5	2,50	40,5	7,20	120
SCPSb 2-09 S04 NC VD	85	3,05	49,5	2,50	40,5	7,20	120
SCPSb 2-14 S02 NO	85	4,41	71,5	5,04	82,0	7,20	120
SCPSb 2-14 S02 NO VD	85	4,41	71,5	5,04	82,0	7,20	120
SCPSb 2-14 S02 NC	85	4,41	71,5	5,04	82,0	7,20	120
SCPSb 2-14 S02 NC VD	85	4,41	71,5	5,04	82,0	7,20	120
SCPSb BY 2-14 G02 NO	85	4,41	71,5	5,04	82,0	7,20	120
SCPSb BY 2-14 G02 NC	85	4,41	71,5	5,04	82,0	7,20	120

*Con pressione di esercizio ottimale

**Con pressione di esercizio ottimale

Tipo*	Livello di pressione acustica aspirazione [dB(A)]	Livello di pressione acustica libero [dB(A)]	Campo di pressione (pressione di esercizio) [bar]	Diametro interno del tubo flessibile aria compressa raccomandato [mm]**	Diametro interno tubo flessibile raccomandato a vuoto [mm]***	Temperatura d'intervento [°C]
SCPSb 07 S04 NO	58	63	3,0 ... 6,0 bar	4	4	0 ... 50 °C
SCPSb 07 S04 NO VD	58	63	3,0 ... 6,0 bar	4	4	0 ... 50 °C
SCPSb 07 S04 NC	58	63	3,0 ... 6,0 bar	4	4	0 ... 50 °C
SCPSb 07 S04 NC VD	58	63	3,0 ... 6,0 bar	4	4	0 ... 50 °C
SCPSb 10 S04 NO	61	75	3,0 ... 6,0 bar	4	4	0 ... 50 °C
SCPSb 10 S04 NO VD	61	75	3,0 ... 6,0 bar	4	4	0 ... 50 °C
SCPSb 10 S04 NC	61	75	3,0 ... 6,0 bar	4	4	0 ... 50 °C
SCPSb 10 S04 NC VD	61	75	3,0 ... 6,0 bar	4	4	0 ... 50 °C
SCPSb 15 S02 NO	65	77	3,0 ... 6,0 bar	4	6	0 ... 50 °C
SCPSb 15 S02 NO VD	65	77	3,0 ... 6,0 bar	4	4	0 ... 50 °C
SCPSb 15 S02 NC	65	77	3,0 ... 6,0 bar	4	6	0 ... 50 °C
SCPSb 15 S02 NC VD	65	77	3,0 ... 6,0 bar	4	4	0 ... 50 °C

Eiettori compatti SCPSb

Capacità di aspirazione da 16 l/min a 67 l/min

Tipo*	Livello di pressione acustica aspirazione [dB(A)]	Livello di pressione acustica libero [dB(A)]	Campo di pressione (pressione di esercizio) [bar]	Diametro interno del tubo flessibile aria compressa raccomandato [mm]**	Diametro interno tubo flessibile raccomandato a vuoto [mm]***	Temperatura d'intervento [°C]
SCPSb 2-07 S04 NO	58	63	3,0 ... 6,0 bar	4	4	0 ... 50 °C
SCPSb 2-07 S04 NO VD	58	63	3,0 ... 6,0 bar	4	4	0 ... 50 °C
SCPSb 2-07 S04 NC	58	63	3,0 ... 6,0 bar	4	4	0 ... 50 °C
SCPSb 2-07 S04 NC VD	58	63	3,0 ... 6,0 bar	4	4	0 ... 50 °C
SCPSb 2-09 S04 NO	62	73	3,0 ... 6,0 bar	4	4	0 ... 50 °C
SCPSb 2-09 S04 NO VD	62	73	3,0 ... 6,0 bar	4	4	0 ... 50 °C
SCPSb 2-09 S04 NC	62	73	3,0 ... 6,0 bar	4	4	0 ... 50 °C
SCPSb 2-09 S04 NC VD	62	73	3,0 ... 6,0 bar	4	4	0 ... 50 °C
SCPSb 2-14 S02 NO	70	75	3,0 ... 6,0 bar	4	6	0 ... 50 °C
SCPSb 2-14 S02 NO VD	70	75	3,0 ... 6,0 bar	4	4	0 ... 50 °C
SCPSb 2-14 S02 NC	70	75	3,0 ... 6,0 bar	4	6	0 ... 50 °C
SCPSb 2-14 S02 NC VD	70	75	3,0 ... 6,0 bar	4	4	0 ... 50 °C
SCPSb BY 2-14 G02 NO	70	75	3,0 ... 6,0 bar	4	6	0 ... 50 °C
SCPSb BY 2-14 G02 NC	70	75	3,0 ... 6,0 bar	4	6	0 ... 50 °C

*La tensione di alimentazione per gli interruttori a vuoto e per le valvole elettromagnetiche è pari a 24V DC

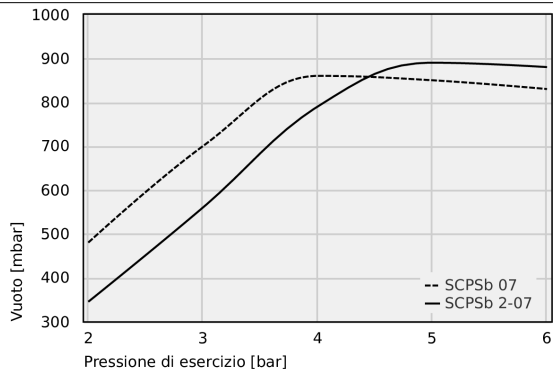
**Max. 2 m lunghezza

***Max. 2 m lunghezza

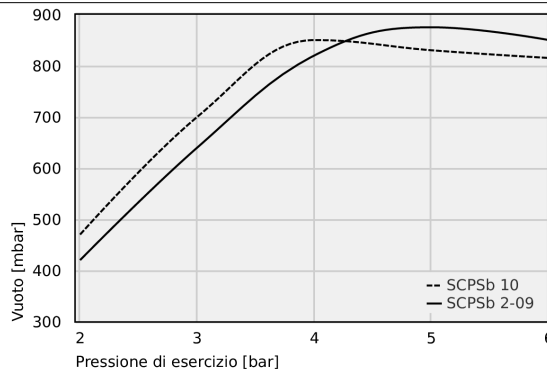
Eiettori compatti SCPSb

Capacità di aspirazione da 16 l/min a 67 l/min

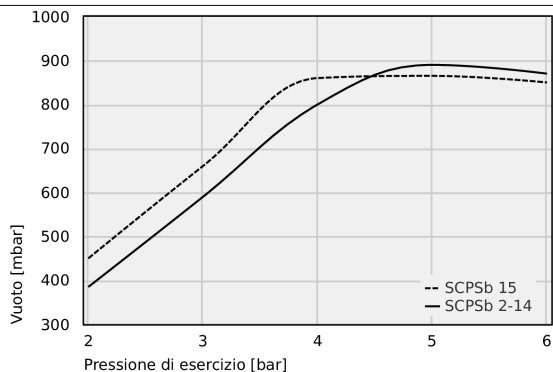
Dati sulle prestazioni Eiettori compatti SCPSb



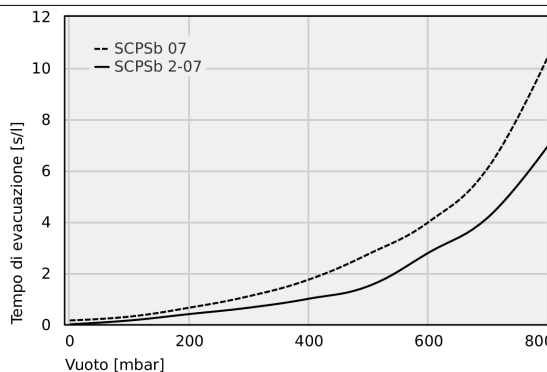
Vuoto eseguibile a varie pressioni di esercizio



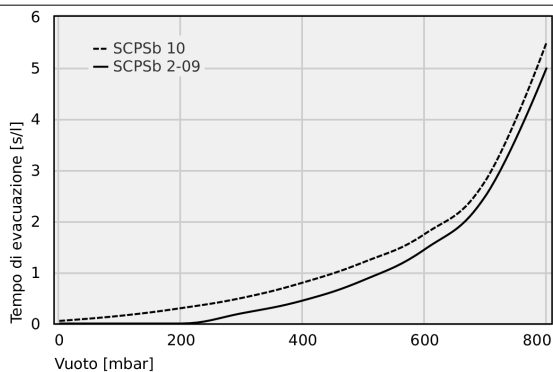
Vuoto eseguibile a varie pressioni di esercizio



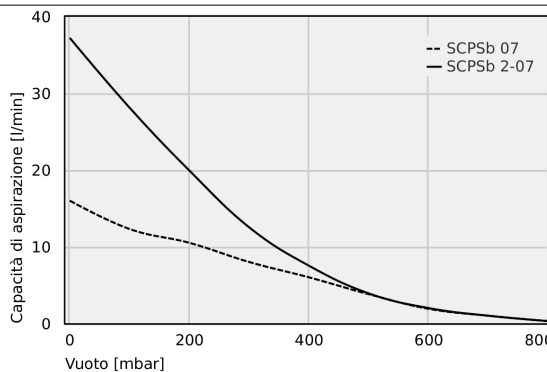
Vuoto eseguibile a varie pressioni di esercizio



Tempi di evacuazione per diversi intervalli di vuoto [s/l]



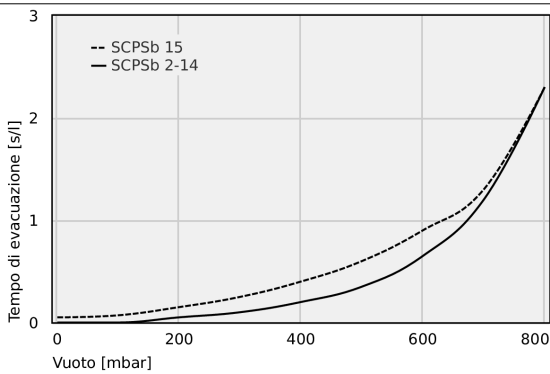
Tempi di evacuazione per diversi intervalli di vuoto [s/l]



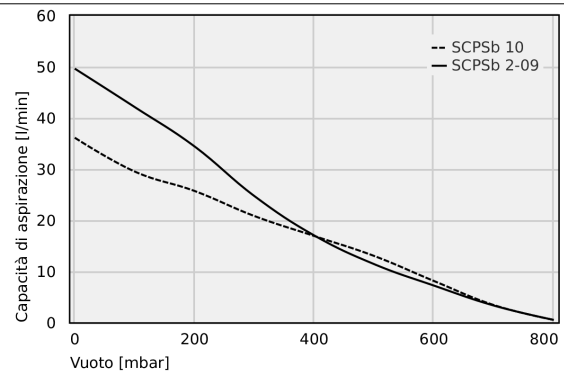
Capacità di aspirazione a diversi gradi di evacuazione [l/min]

Eiettori compatti SCPSb

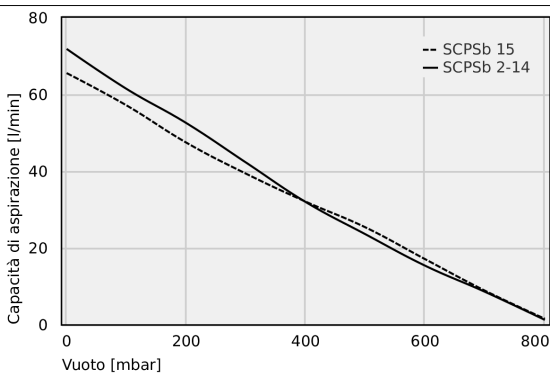
Capacità di aspirazione da 16 l/min a 67 l/min



Tempi di evacuazione per diversi intervalli di vuoto [s/l]



Capacità di aspirazione a diversi gradi di evacuazione [l/min]



Capacità di aspirazione a diversi gradi di evacuazione [l/min]

Vuoto eseguibile a varie pressioni di esercizio

	2	3	4	5	6
SCPSb 07	480.00	700.00	860.00	850.00	830.00
SCPSb 2-07	345.00	560.00	790.00	890.00	880.00

Eiettori compatti SCPSb

Capacità di aspirazione da 16 l/min a 67 l/min

	2	3	4	5	6
SCPSb 10	470	700	850	830	815
SCPSb 2-09	420	640	820	875	850

	2	3	4	5	6
SCPSb 15	450	660	860	865	850
SCPSb 2-14	385	590	800	890	870

Tempi di evacuazione per diversi intervalli di vuoto [s/l]

	0	100	200	300	400	500	600	700	800
SCPSb 07	0.15	0.30	0.65	1.10	1.75	2.75	4.00	6.15	10.50
SCPSb 2-07	0.00	0.15	0.40	0.65	1.00	1.5	2.8	4.2	7

	0	100	200	300	400	500	600	700	800
SCPSb 10	0.05	0.15	0.3	0.5	0.8	1.2	1.75	2.8	5.5
SCPSb 2-09	0.0	0.0	0.00	0.2	0.45	0.85	1.45	2.5	5.0

	0	100	200	300	400	500	600	700	800
SCPSb 15	0.05	0.07	0.15	0.25	0.4	0.6	0.9	1.3	2.3
SCPSb 2-14	0.0	0.0	0.05	0.1	0.2	0.35	0.65	1.2	2.3

Capacità di aspirazione a diversi gradi di evacuazione [l/min]

	0	100	200	300	400	500	600	700	800
SCPSb 07	16.00	12.30	10.50	8.00	6.00	3.80	1.90	1.00	0.30
SCPSb 2-07	37.20	28.10	19.90	12.50	7.50	3.90	2.00	1.00	0.30

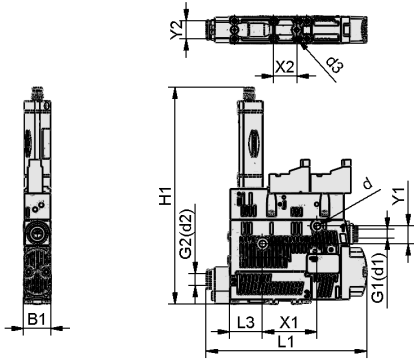
	0	100	200	300	400	500	600	700	800
SCPSb 10	36.1	29.5	25.7	20.8	16.9	13	8.1	3.4	0.5
SCPSb 2-09	49.6	42.1	34.4	24.7	17	11.4	7.2	3.3	0.5

	0	100	200	300	400	500	600	700	800
SCPSb 15	65.5	57.1	47.4	39.3	32	25.3	17	8.8	1.5
SCPSb 2-14	71.8	61.4	52.5	42.2	31.9	23.5	15.3	8.5	1.2

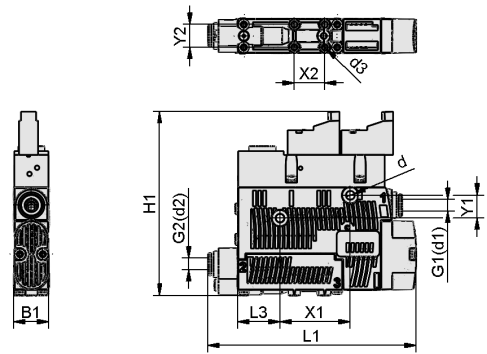
Eiettori compatti SCPSb

Capacità di aspirazione da 16 l/min a 67 l/min

Dati di costruzione Eiettori compatti SCPSb



SCPSb VD



SCPSb

Eiettori compatti SCPSb

Capacità di aspirazione da 16 l/min a 67 l/min

Dati di costruzione Eiettori compatti SCPSb

Tipo	B1 [mm]	d [mm]	d1 [mm]	d2 [mm]	d3 [mm]	G1	G2	H1 [mm]	L1 [mm]	L3 [mm]	X1 [mm]	X2 [mm]	Y1 [mm]	Y2 [mm]
SCPSb 07 S04 NC	18,6	4,4	6	6	2,6	-	-	97	102,5	22	36,9	16	12	12
SCPSb 07 S04 NC VD	18,6	4,4	6	6	2,6	-	-	146	102,5	22	36,9	16	12	12
SCPSb 07 S04 NO	18,6	4,4	6	6	2,6	-	-	97	102,5	22	36,9	16	12	12
SCPSb 07 S04 NO VD	18,6	4,4	6	6	2,6	-	-	146	102,5	22	36,9	16	12	12
SCPSb 10 S04 NC	18,6	4,4	6	6	2,6	-	-	97	102,5	22	36,9	16	12	12
SCPSb 10 S04 NC VD	18,6	4,4	6	6	2,6	-	-	146	102,5	22	36,9	16	12	12
SCPSb 10 S04 NO	18,6	4,4	6	6	2,6	-	-	97	102,5	22	36,9	16	12	12
SCPSb 10 S04 NO VD	18,6	4,4	6	6	2,6	-	-	146	102,5	22	36,9	16	12	12
SCPSb 15 S02 NC	18,6	4,4	6	8	2,6	-	-	97	102,5	22	36,9	16	12	12
SCPSb 15 S02 NC VD	18,6	4,4	6	6	2,6	-	-	146	102,5	22	36,9	16	12	12
SCPSb 15 S02 NO	18,6	4,4	6	8	2,6	-	-	97	102,5	22	36,9	16	12	12
SCPSb 15 S02 NO VD	18,6	4,4	6	6	2,6	-	-	146	102,5	22	36,9	16	12	12
SCPSb 2-07 S04 NC	18,6	4,4	6	6	2,6	-	-	97	109,5	22	36,9	16	12	12
SCPSb 2-07 S04 NC VD	18,6	4,4	6	6	2,6	-	-	147	109,5	22	36,9	16	12	12
SCPSb 2-07 S04 NO	18,6	4,4	6	6	2,6	-	-	97	109,5	22	36,9	16	12	12
SCPSb 2-07 S04 NO VD	18,6	4,4	6	6	2,6	-	-	147	109,5	22	36,9	16	12	12
SCPSb 2-09 S04 NC	18,6	4,4	6	6	2,6	-	-	97	109,5	22	36,9	16	12	12
SCPSb 2-09 S04 NC VD	18,6	4,4	6	6	2,6	-	-	147	109,5	22	36,9	16	12	12
SCPSb 2-09 S04 NO	18,6	4,4	6	6	2,6	-	-	97	109,5	22	36,9	16	12	12
SCPSb 2-09 S04 NO VD	18,6	4,4	6	6	2,6	-	-	147	109,5	22	36,9	16	12	12
SCPSb 2-14 S02 NC	18,6	4,4	6	8	2,6	-	-	97	109,5	22	36,9	16	12	12
SCPSb 2-14 S02 NC VD	18,6	4,4	6	8	2,6	-	-	147	109,5	22	36,9	16	12	12
SCPSb 2-14 S02 NO	18,6	4,4	6	8	2,6	-	-	97	109,5	22	36,9	16	12	12
SCPSb 2-14 S02 NO VD	18,6	4,4	6	8	2,6	-	-	147	109,5	22	36,9	16	12	12
SCPSb BY 2-14 G02 NC	18,6	4,4	-	-	2,6	G1/8"-IG	G1/8"-IG	97	105,8	22	36,9	16	12	12
SCPSb BY 2-14 G02 NO	18,6	4,4	-	-	2,6	G1/8"-IG	G1/8"-IG	97	105,8	22	36,9	16	12	12

Eiettori compatti



Eiettori compatti SCPSb

Capacità di aspirazione da 16 l/min a 67 l/min

Presentazione multimediale del prodotto

Medio

How-to-Video 03

Collegamento

<https://vimeo.com/147436675>